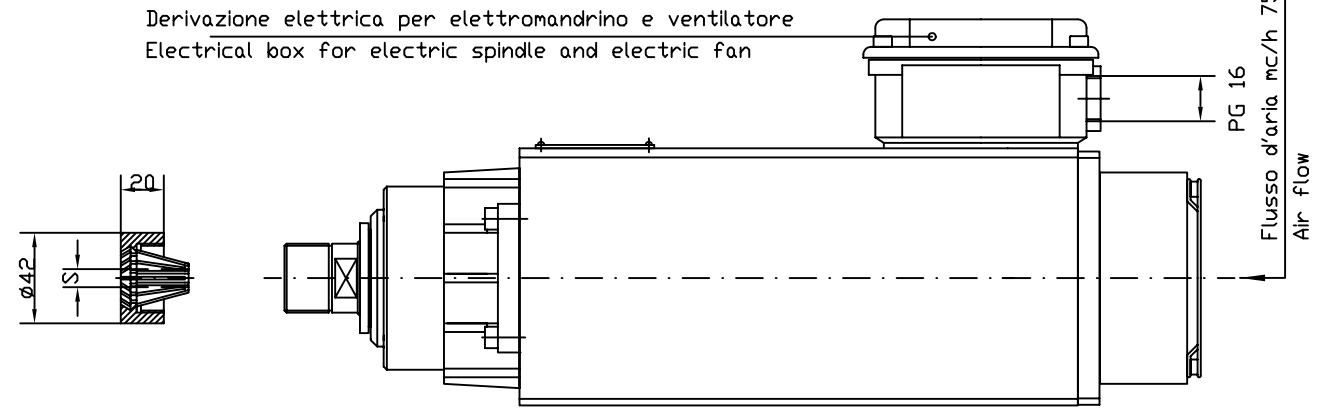
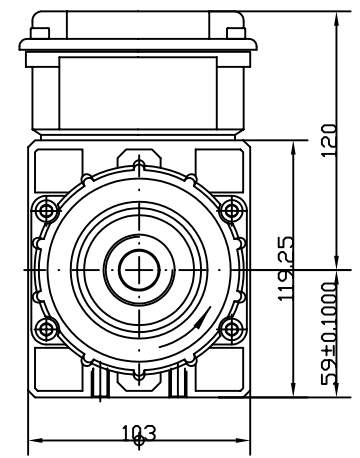


46-Parte rotante-Rotary part 425

Derivazione elettrica per elettromandrino e ventilatore
 Electrical box for electric spindle and electric fan




Dati elettrici del ventilatore Electrical data of electric fan		
Tipologia della corrente Current type	V	Hz



Serie completa di pinze.
 Full range of collets.
 Diameters "S" to Your disposal:
 Diametri disponibili "S": Ø2, Ø3
 Ø4, Ø5, Ø6, Ø7, Ø8, Ø9, Ø10,
 Ø11, Ø12, Ø13, Ø14, Ø15, Ø16.

Con coppia cuscinetti anteriore
 con contatto obliquo
 With pair of angular contact
 bearings

V	HP	Hz	Giri/min rpm upm	A
A termine di legge ci riserviamo la proprietà di questo disegno. E' vietata qualsiasi riproduzione senza nostra autorizzazione. The copyright of this drawing is ours; no copies thereof can be done without our prior approval. Gesetzmässig ist das Eigentum dieser Zeichnung für uns vorbehalten; Kopien davon darf man nur mit unserer Genehmigung erfolgen.				
ELETTROMANDRINO ELECTRIC SPINDLE RS 90/2FPSBCPE25 ELEKTROSPINDEL Codice cliente-Customer code: 322			DIMENSIONI ESTERNE OVERALL DIMENSION AusmaBe	
	DATA, DATE, Datum 03 Novembre 2000	DISEGNATO DA: 2	CONTROLLATO DA: 2	APPROVATO DA: 3
			DISEGNO, DRAWING, Zeichnung No. 90E1003_IN	REV.N. *